

Gamma cottura modulare EVO900 Brasiera elettrica 80 litri fondo in Duomat

ARTICOLO N° _____

MODELLO N° _____

NOME _____

SIS # _____

AIA # _____



392145 (Z9BREHDOF0)

Brasiera ribaltabile elettrica,
80 litri, vasca in Duomat con
rubinetto acqua, controllo
energetico e termostatico

Descrizione

Articolo N° _____

Elementi riscaldanti ad infrarossi posizionati sotto la superficie di cottura. Superficie di cottura in DUOMAT adatta per arrostiture, stufare, preparare salse, rosolare, bollire e brasare. Può essere installata a sbalzo. Sollavamento vasca manuale. Coperchio a doppia parete in acciaio inox. Controllo termostatico della temperatura. Regolatore di energia. Pannelli esterni in acciaio inox con finitura Scotch Brite. Bordi laterali a taglio laser ad angolo retto per una perfetta giunzione con altre unità.

Approvazione: _____

Caratteristiche e benefici

- La brasiera è ideale per saltare, stufare e sobbollire diverse tipologie di cibo.
- Superficie di cottura in Duomat che consente sia una cottura secca che umida.
- Vasca e coperchio a doppia parete per ridurre la dispersione di calore.
- Elementi riscaldanti ad infrarossi posizionati sotto la superficie di cottura.
- Coperchio a doppia parete, isolato in acciaio inox 20/10.
- Termostato regolabile per l'impostazione della temperatura di cottura.
- Dotata di regolatore di energia.
- Meccanismo di ribaltamento manuale per facilitare le operazioni di svuotamento della vasca.
- Superfici larghe e lisce di facile accesso per la pulizia.
- La particolare forma delle manopole protegge dalle infiltrazioni di acqua.
- Wide Temperature Range: 80°C to 300°C.

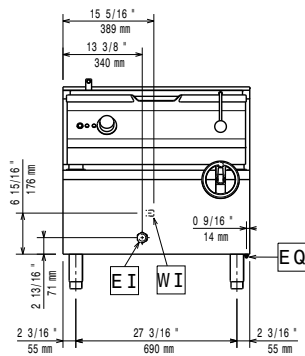
Costruzione

- Superficie di cottura con fondo **Duomat**: una lega di 10mm di spessore ottenuta dalla combinazione di due diverse tipologie di acciaio a garanzia di una maggiore stabilità termica e resistenza alla corrosione.
- Superfici interne interamente arrotondate e lucide per una più facile pulizia.
- Pannellatura esterna in acciaio inox con finitura Scotch Brite
- I modelli hanno bordi laterali ad angolo retto per consentire giunture a livello tra le unità ed eliminare la possibilità di infiltrazioni.
- Protezione all'acqua IPX5.
- Capacità utilizzabile della vasca 66lt.

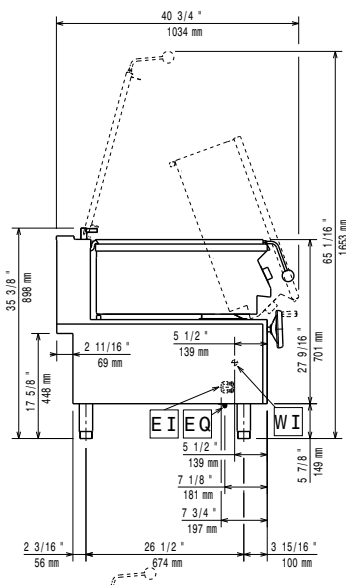
Sostenibilità

- Isolamento termico: dispersione termica limitata e basso consumo energetico.

Fronte

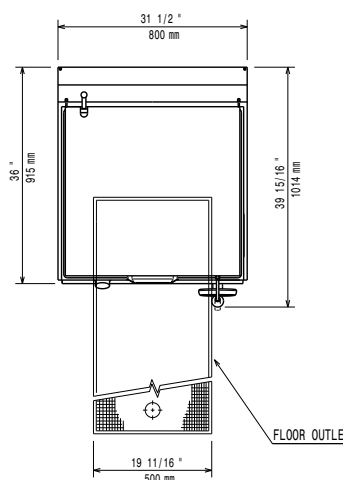


Lato



CW11 = Attacco acqua fredda
EI = Connessione elettrica

Alto



Elettrico

Tensione di alimentazione: 380-400 V/3N ph/50-60 Hz
Watt totali: 13 kW

Informazioni chiave

Se l'apparecchiatura viene montata vicino a apparecchi sensibili alla temperatura, uno spazio di sicurezza di circa 100 mm deve essere predisposto o prevista una qualche forma di isolamento termico.

Profondità superficie di cottura: 565 mm
Larghezza superficie di cottura: 680 mm
Altezza vasca di cottura: 180 mm
Capacità vasca, Max: 80 lt
Temperatura MIN: 80 °C
Temperatura MAX: 300 °C
Peso netto: 150 kg
Peso imballo: 152 kg
Altezza imballo: 1080 mm
Larghezza imballo: 1020 mm
Profondità imballo: 860 mm
Volume imballo: 0.95 m³
Gruppo di certificazione: EBP9M1

Accessori opzionali

- Kit piedini flangiati PNC 206136
- Zoccolatura frontale per installazioni su zoccolo in cemento, 800 mm PNC 206148
- Zoccolatura frontale per installazioni su zoccolo in cemento, 1000 mm PNC 206150
- Zoccolatura frontale per installazioni su zoccolo in cemento, 1200 mm PNC 206151
- Zoccolatura frontale per installazioni su zoccolo in cemento, 1600 mm PNC 206152
- Zoccolatura frontale per funzioni da 800 mm PNC 206176
- Zoccolatura frontale per funzioni da 1000 mm PNC 206177
- Zoccolatura frontale per funzioni da 1200 mm PNC 206178
- Zoccolatura frontale per funzioni da 1600 mm PNC 206179
- 2 zoccolature laterali PNC 206180
- Kit pannelli per copertura vano tecnico per installazione singola PNC 206181
- Kit pannelli per copertura vano tecnico per installazione schiena contro schiena PNC 206202
- Kit 4 piedini per installazioni su zoccolo in cemento (non adatti per la griglia monoblocco Evo900) PNC 206210
- Alzatina per camino per funzioni da 800 mm PNC 206304
- Pannello per copertura posteriore da 800 mm PNC 206374
- Pannello per copertura posteriore da 1000 mm PNC 206375
- Pannello per copertura posteriore da 1200 mm PNC 206376
- Carrello con vasca sollevabile ed estraibile PNC 922403